



IL Beacon

**COMUNICACIÓN BLUETOOTH CON OTROS
DISPOSITIVOS**

**TRANSMISIÓN Y RECEPCIÓN DE INFORMACIÓN
A MEDIA Y CORTA DISTANCIA**

CERTIFICACIONES Y GARANTÍA

Certificación



Garantía 2-años

ESPECIFICACIONES

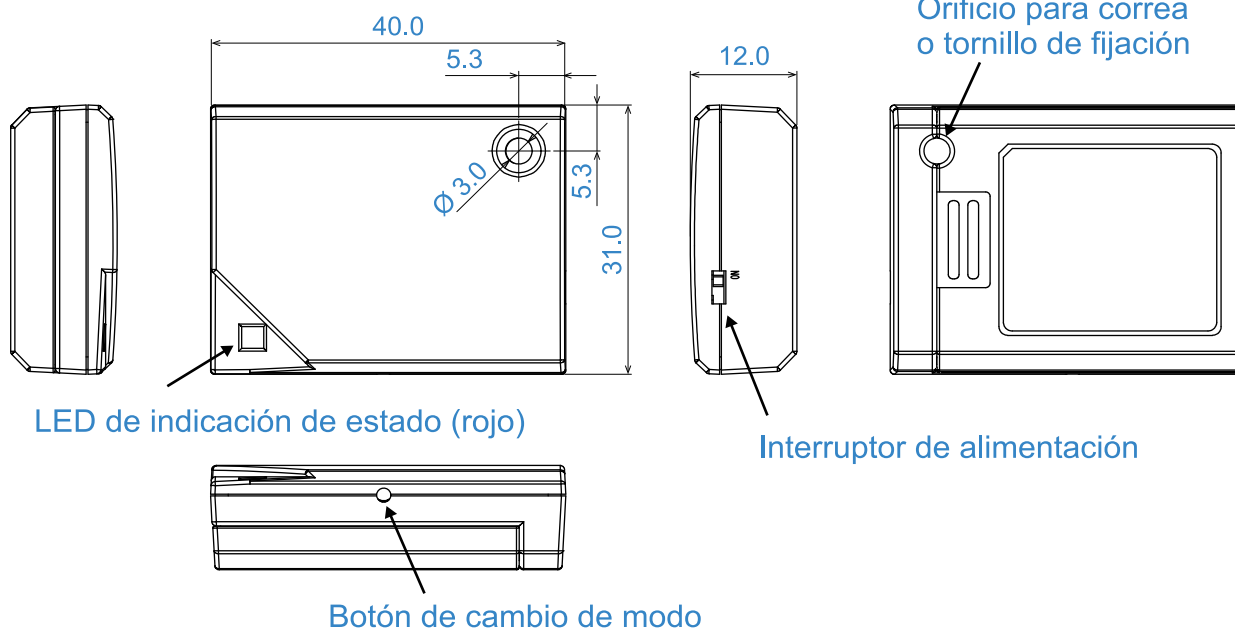
| | |
|-------------------|--|
| Versión Bluetooth | Tecnología 4.1 |
| Alimentación | Batería de litio (botón) familia CR (No incluida) |
| Antena | Antena Pattern |
| Transmisión | 16, -12, -8, -4, 0, +4 dBm |
| Temperatura | -30°C a +60°C |
| Humedad | +20 a + 80% RH |
| Peso | 10g (sin batería) |
| Dimensiones | 40 x 31 x 12 mm |
| Vida útil | 24 a 48 meses con intervalo de advertencia de 1s |

DIMENSIONES

LARGO 12 mm

ANCHO 40 mm

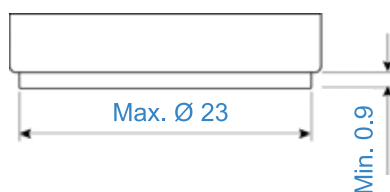
ALTO 31 mm



ESPECIFICACIONES DE LA BATERÍA

Nota: Uso de la batería de litio tipo moneda CR2450

Utilice la batería de acuerdo con la Figura 1 (menos la altura del electrodo mín. 0.9 mm, diámetro máx. 23 mm) para mantener suficiente espacio entre el porta baliza y la batería.



Ud: mm